

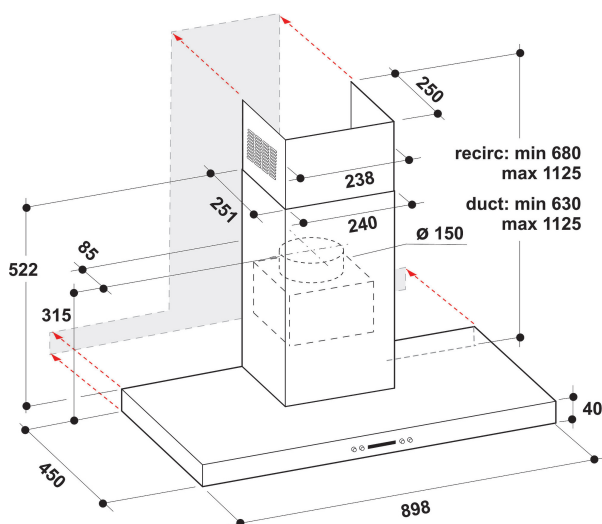
# WHBS 93 FLEX

12NC: 859991549880

GTIN (EAN) code: 8003437233111

Whirlpool

SENSING THE DIFFERENCE



## ALAPTULAJDONSÁGOK

Termékcsoport	Páraelszívó
Készülékház színe	Nemesacél
Készülékház anyaga	Nemesacél
Kürtő színe	Nemesacél
Kürtő anyaga	Nemesacél
Tipológia	Falra szerelhető
Beszereési mód	Falra szerelhető
Vezérlés módja	Elektronikus
Type of control settings	-
Dekor panel opciók	Nincs adat
Motor helye	Beépített motor a páraelszívó kürtőben
Működési mód	Átváltható/átállítható
Elektromos csatlakozási érték (W)	255
Áramfelvétel (A)	1,1
Feszültség (V)	220-240
Frekvencia (Hz)	50
Elektromos csatlakozókábel hossza (cm)	150
Csatlakozódugó típusa	Schuko
Chimney height (mm)	530-1125
Termékmagasság, kürtő nélkül (mm)	40
Termékmagasság	680
Termék szélessége	898
Termékmélység	450
Minimális beépítési magasság	0
Minimális beépítési szélesség	0
Beépítési mélység	0
Nettó tömeg (kg)	19.3

## MŰSZAKI ADATOK

Kézi vezérlőeszköz típusa	Lágy érintésű gombok
Automatikus vezérlőeszköz típusa	-
Motorok száma	1
Motorok teljes teljesítménye (W)	250
Number of speed settings: boost option availability	4
Boost presence	Igen
Maximum output air extraction (m <sup>3</sup> /h)	713
Boost position air extraction (m <sup>3</sup> /h)	720
Maximum output recirculating air (m <sup>3</sup> /h)	330
Boost position output recirculating (m <sup>3</sup> /h)	330
Világításvezérlés módja	On/Off
Világítások száma	2
Használatos lámpák típusa	LED
Világító lámpák teljes teljesítménye (W)	5
Légkivezetés átmérője (mm)	150
Levegő visszacsapó szelep	Nem
Zsírszűrő anyaga	Mosható alumínium
Szagszűrő	Igen

## MŰSZAKI TELJESÍTMÉNY

Sound power at min. speed (2010/30/EU)	53
Sound power at max. speed (2010/30/EU)	69
Zajszint intenzív (boost) fokozaton (dB(A) re 1 pW)	0